



865245 (HSUC90C)

Auslauf-Kurvenbahn, 90°,  
Geschirrspülmaschinen-  
Antrieb, Uhrzeigersinn

## Kurzbeschreibung

### Artikel Nr.

Konstruiert und gefertigt aus rostfreiem Chrom-Nickelstahl 1.4301. Becken mit Gefälle und Ablauf. Antrieb durch die Geschirrspülmaschine. 40 x 40 mm Formrohr mit höhenverstellbaren Füßen. Gefertigt für die Verwendung von Geschirrkörben mit den Abmessungen 500 x 500 mm. Anlieferung: Zerlegt. Korb-Förderrichtung: im Uhrzeigersinn.

## Hauptmerkmale

- Zum Transport von 500 x 500 mm Geschirrkörben.
- Schlüssellöcher und das "Snap-On"-System reduzieren die Anzahl der Schrauben, die für eine schnelle und einfache Montage erforderlich sind.
- Die Kurve wird von der Geschirrspülmaschine angetrieben, da das Antriebsgestänge in der Kurve mit dem Förderband der Geschirrspülmaschine verbunden ist.
- [NOT TRANSLATED]
- Ladekurven mit Antiblockiervorrichtung zum Vermeiden von Staus.
- Die Geschirrspülerkurve 90° ist für den Einbau zwischen einer Geschirrspülmaschine und einer Rollenbahn oder einem manuellen Sortiertisch (auf der Ladeseite) vorgesehen.
- 45° Ecke zum Platzsparen.

## Konstruktion

- Drei Beine inklusive.
- Edelstahlfüße 50 mm höhenverstellbar, um die Arbeitshöhe zwischen Geschirrspüler und Tisch auszurichten.
- Becken aus 1,2 mm Chromnickelstahl 1.4301.
- 40 x 40 mm Edelstahl-Vierkantrohrfüße.
- Alle Flächen sind glatt und poliert.
- Der schräge Boden des Tisches sorgt für eine reibungslose und schnelle Entwässerung.
- Dicke geschweißte Flansche für stabilen Anschluss zwischen den Geräten.

Genehmigung: \_\_\_\_\_

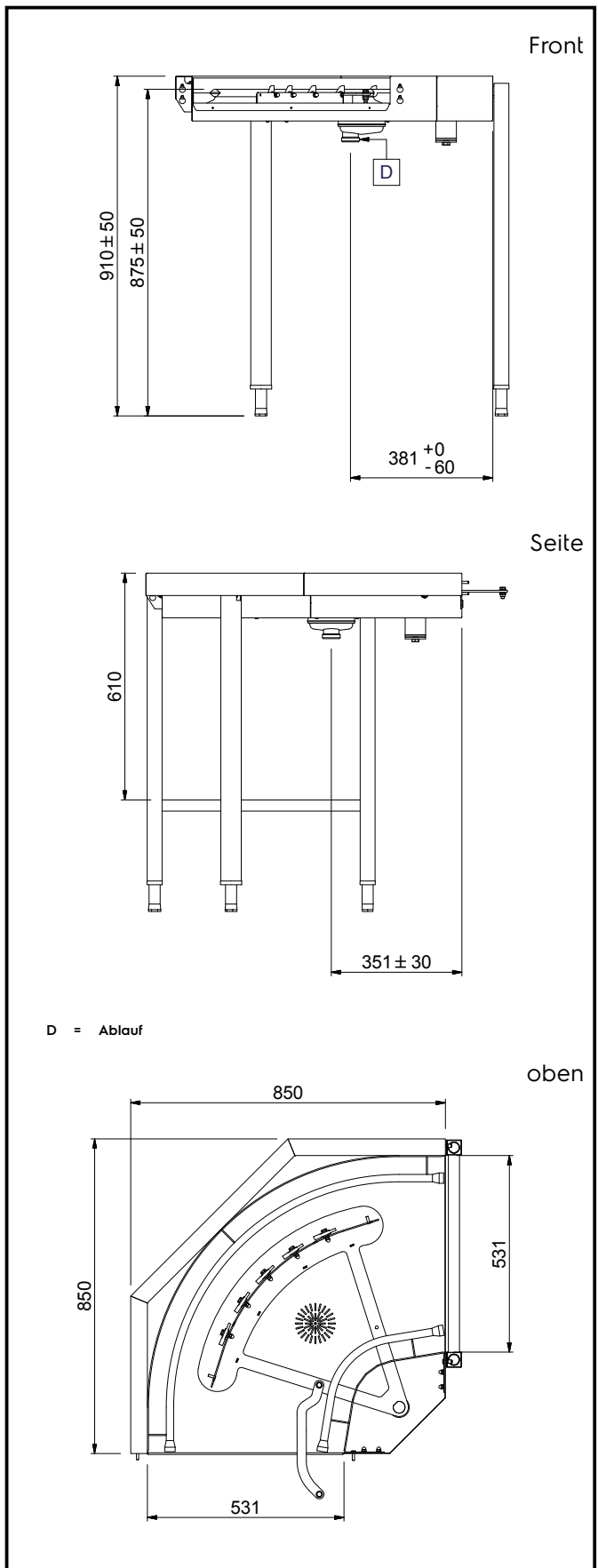
### Optionales Zubehör

- Bausatz Sicherheitsstopp für Korbtransport-Maschinen

 PNC 865162 

### Schlüsselinformation

<b>Außenabmessungen, Länge:</b>	850 mm
<b>865245 (HSUC90C)</b>	
<b>Außenabmessungen, Tiefe:</b>	850 mm
<b>Außenabmessungen, Höhe:</b>	910 mm
<b>Nettogewicht:</b>	23 kg
<b>Höhenverstellbar:</b>	50/50 mm
<b>Lage zur Geschirrspülmaschine:</b>	Entladen
<b>Beckenmaterial:</b>	CrNi 1.4301



Handlingsystem für Korbtransportmaschinen  
 Auslauf-Kurvenbahn, 90°, Geschirrspülmaschinen-Antrieb, Uhrzeigersinn  
 Das Unternehmen behält sich das Recht auf Änderungen der Spezifikation vor.